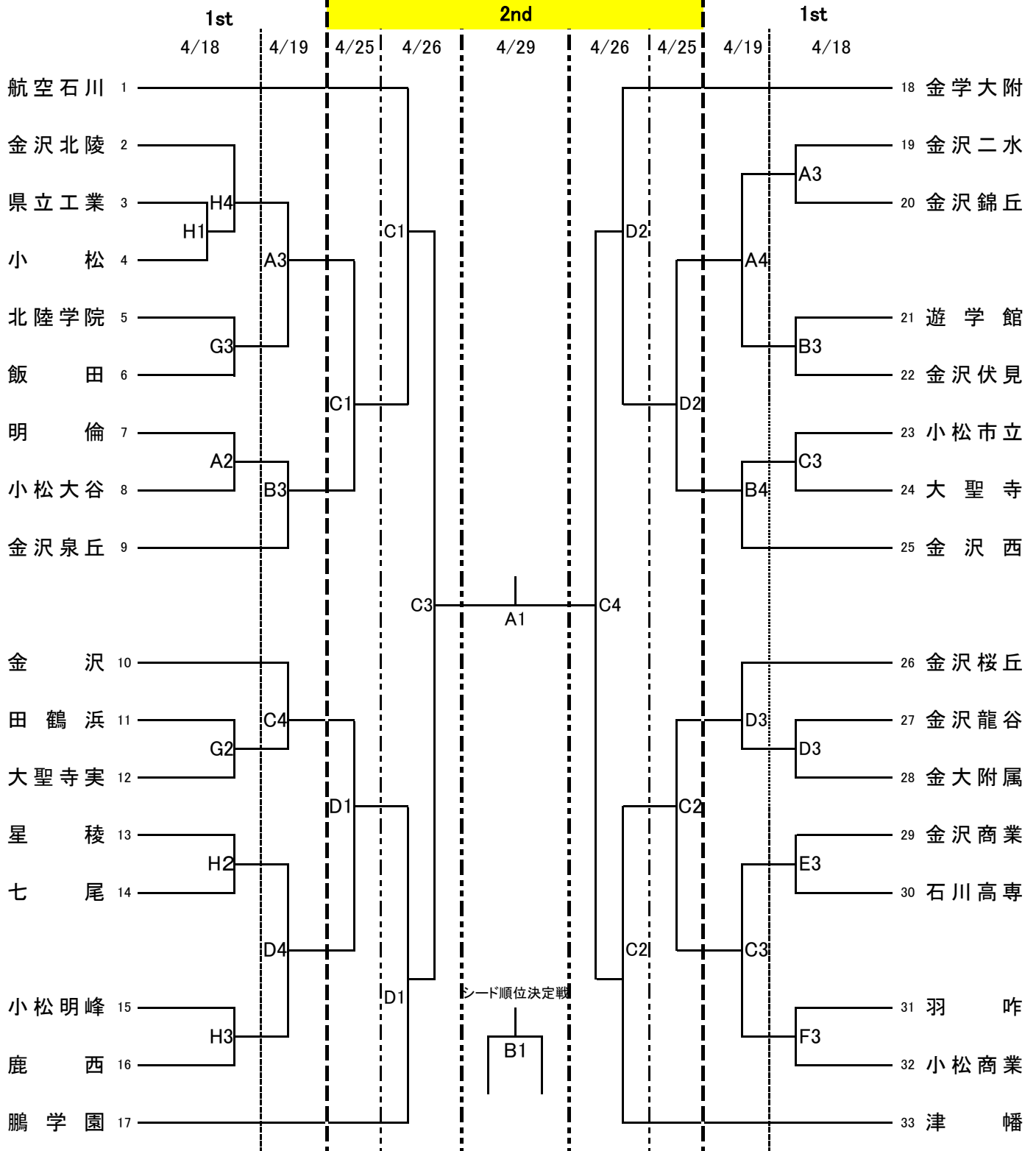


令和8年度石川県高等学校バスケットボール大会（第52回 張江杯）

女子の部



日程	会場	コート
4/18	津幡運動公園体育館	A・B
4/19	津幡町総合体育館	C・D
4/25	宇ノ気体育館	E・F
4/26		
4/29	羽咋体育館	G・H

4月18日(土)19日(日)

- 第1試合 9:30~
- 第2試合 11:05~
- 第3試合 12:40~
- 第4試合 14:15~

4月25日(土)26日(日)29日(水)

- 第1試合 9:30~
- 第2試合 11:30~
- 第3試合 13:05~
- 第4試合 15:05~